

## 50 S/2

Aufbau-Statikkasten  
extension pack  
structural  
boîte complémentaire  
«superstructure»  
cassetta statica  
d'integrazione  
aanbouw statikadoos



Art.-Nr. 6 39122 5

Aufbaustufen  
der fischertechnik-  
Statikkästen

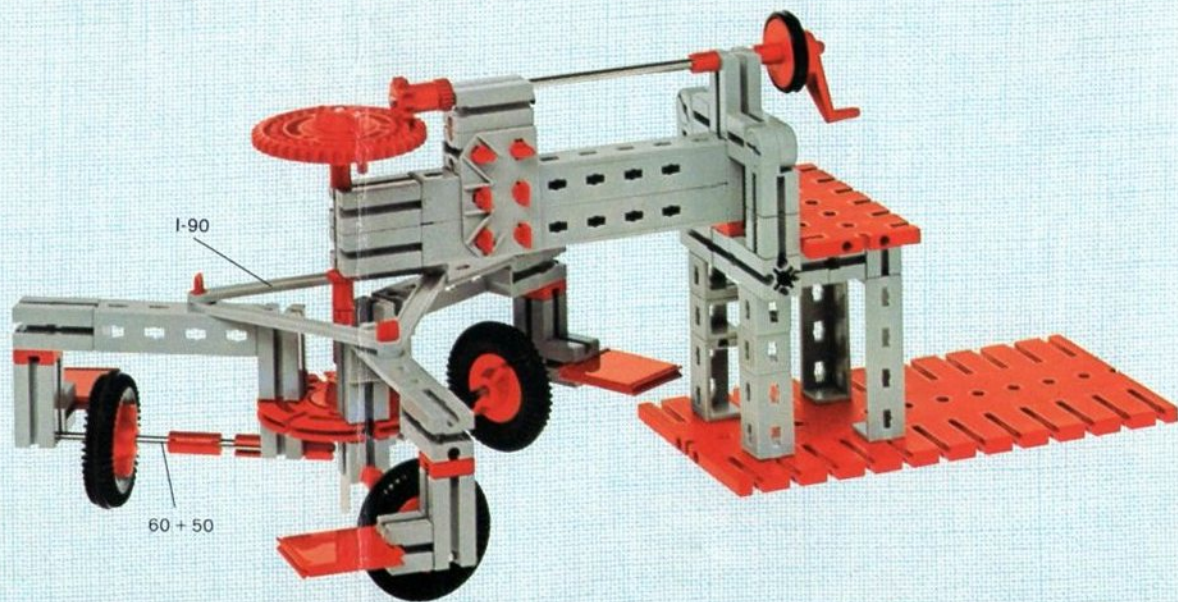
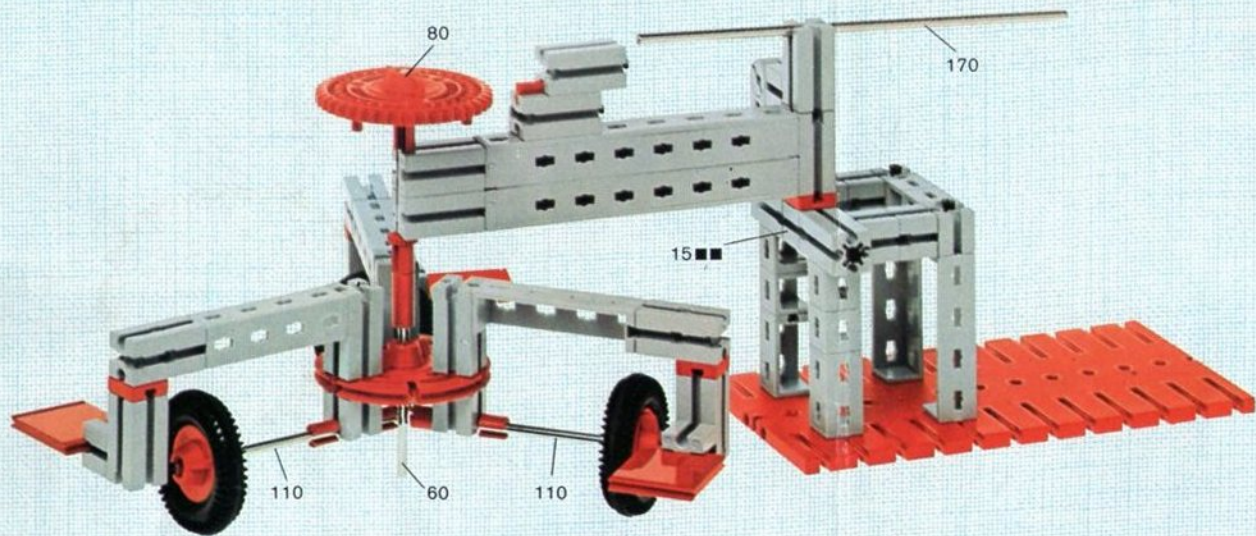
extension packs for  
fischertechnik structural  
sets

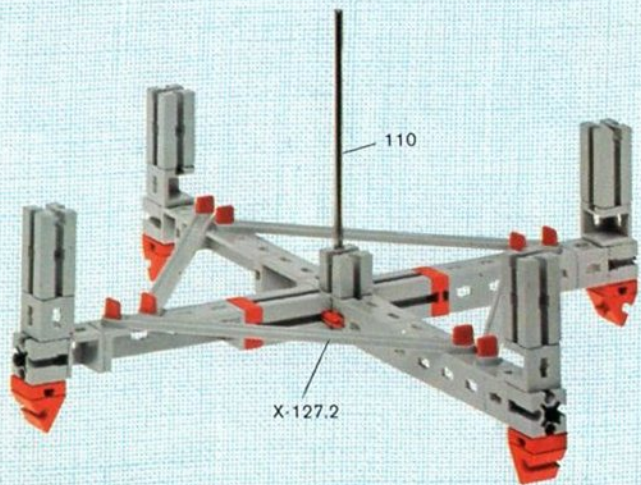
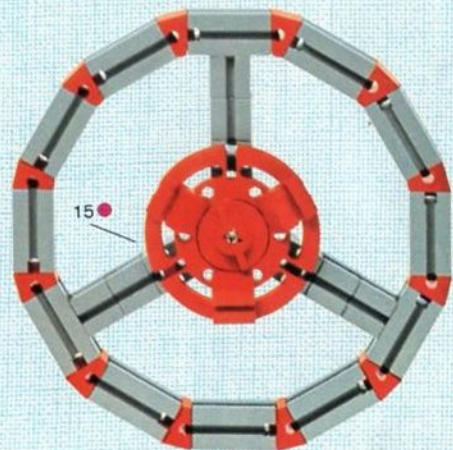
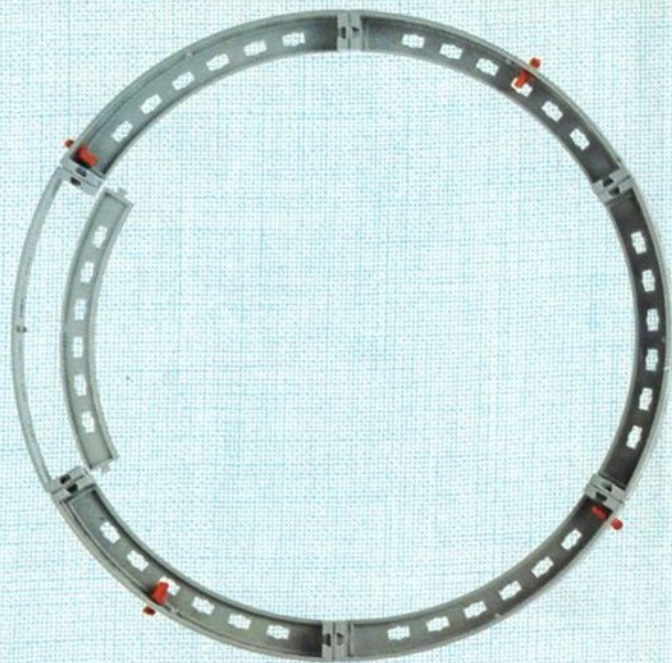
possibilités d'extension  
des boîtes «superstructure»  
fischertechnik

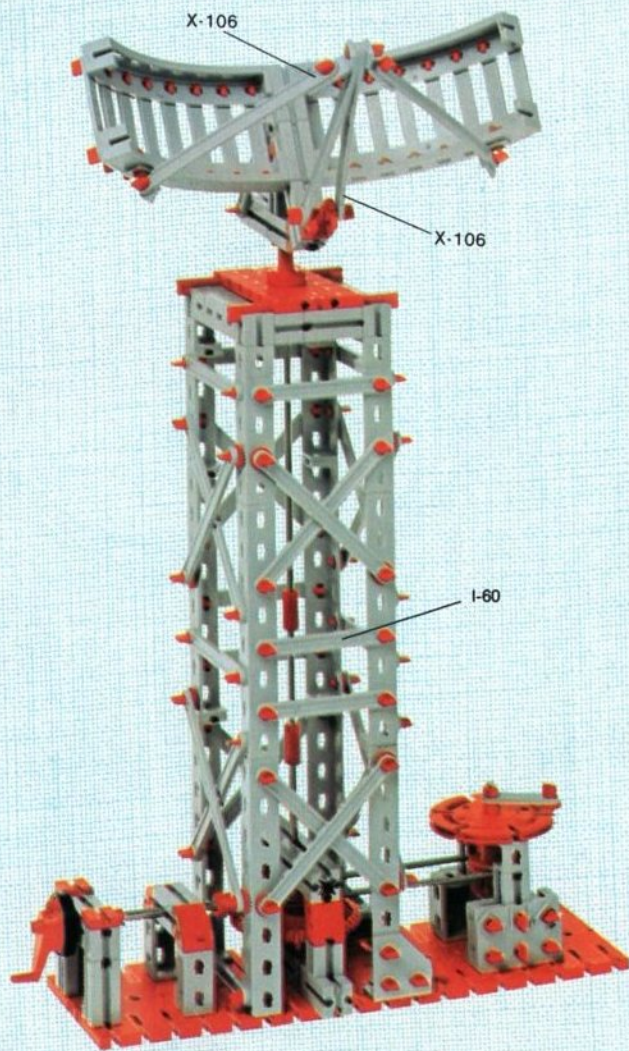
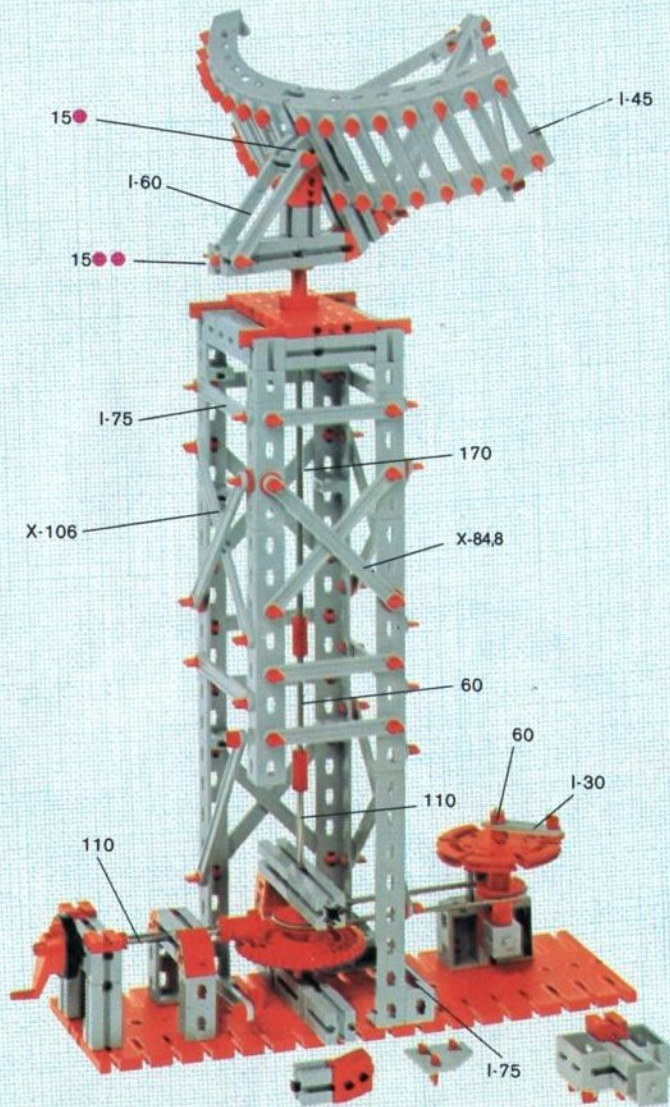
fasi d'ampliamento delle  
cassette fischertechnik  
statica

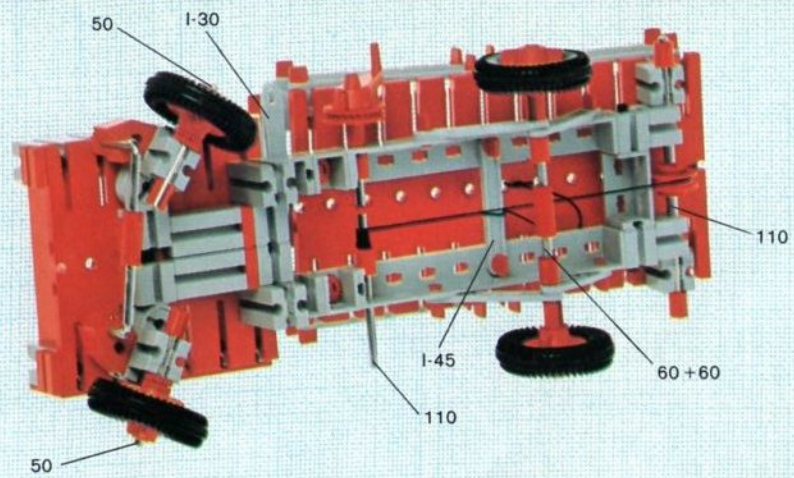
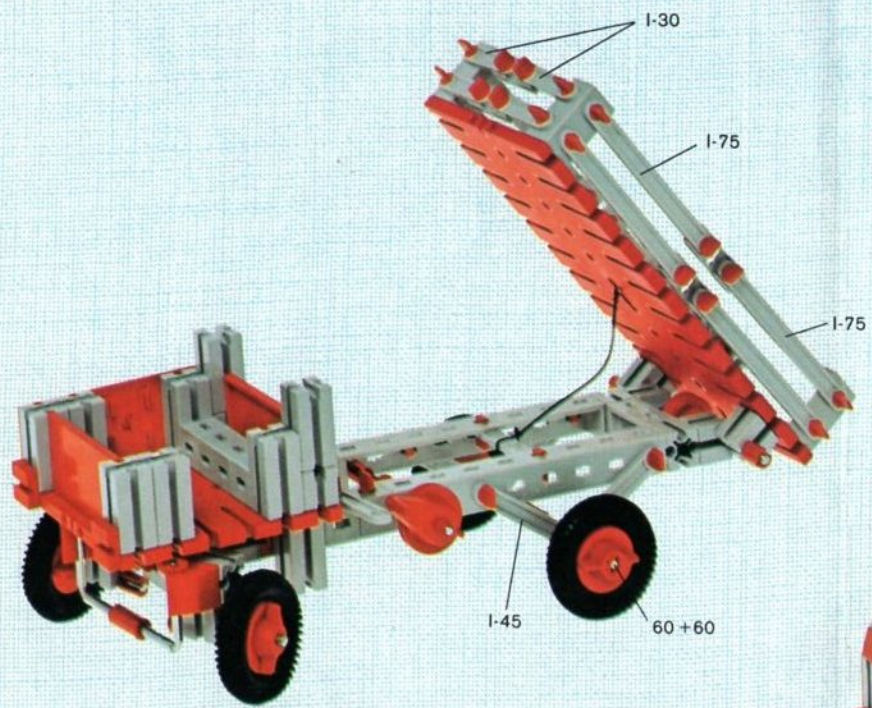
uitbreidingsfasen van  
de fischertechnik  
statikadozen

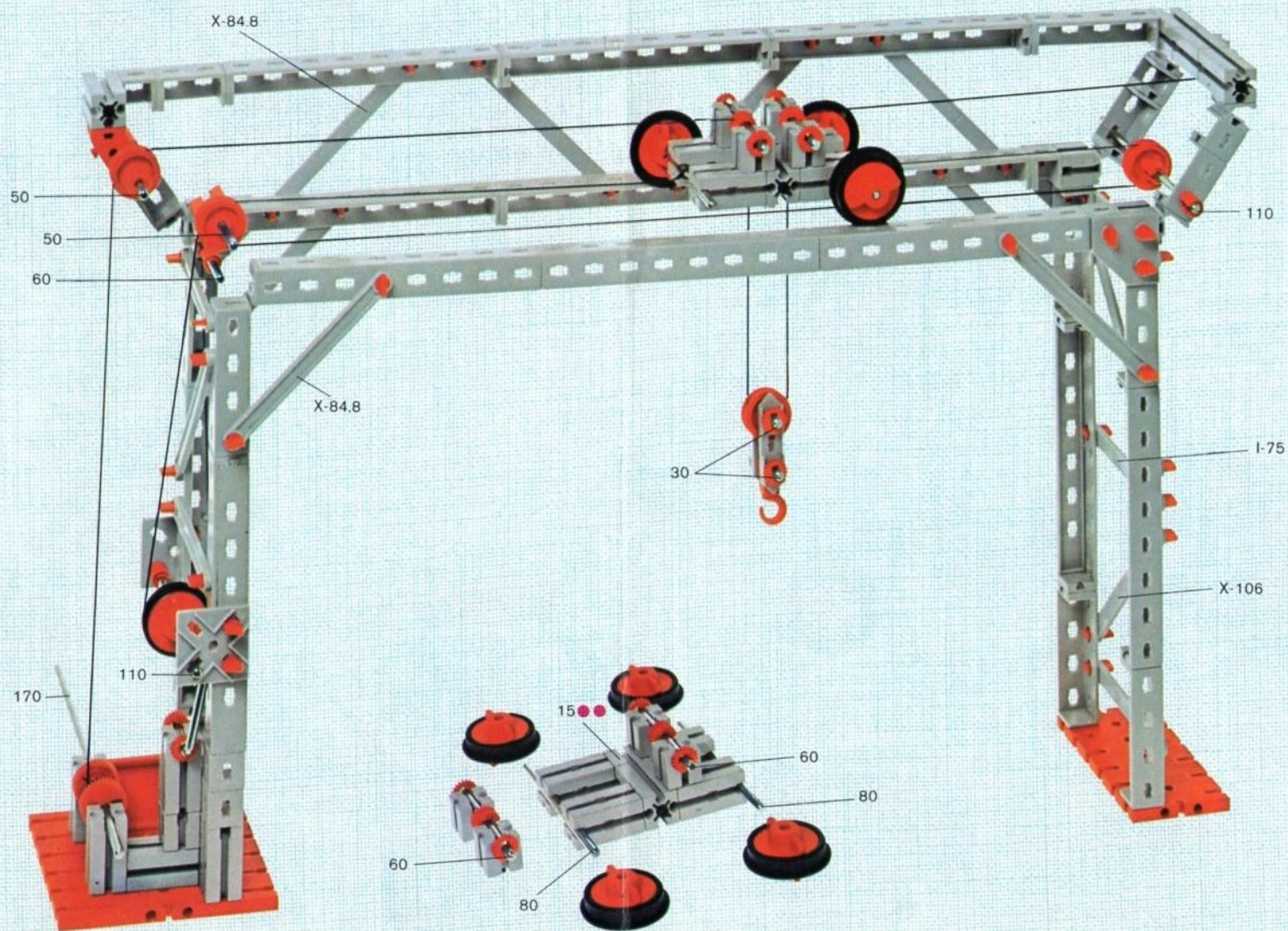
▷ 100 S = 50 S + 50 S/1  
200 S = 50 S + 50 S/1 + 50 S/2  
300 S = 50 S + 50 S/1 + 50 S/2 + 50 S/3



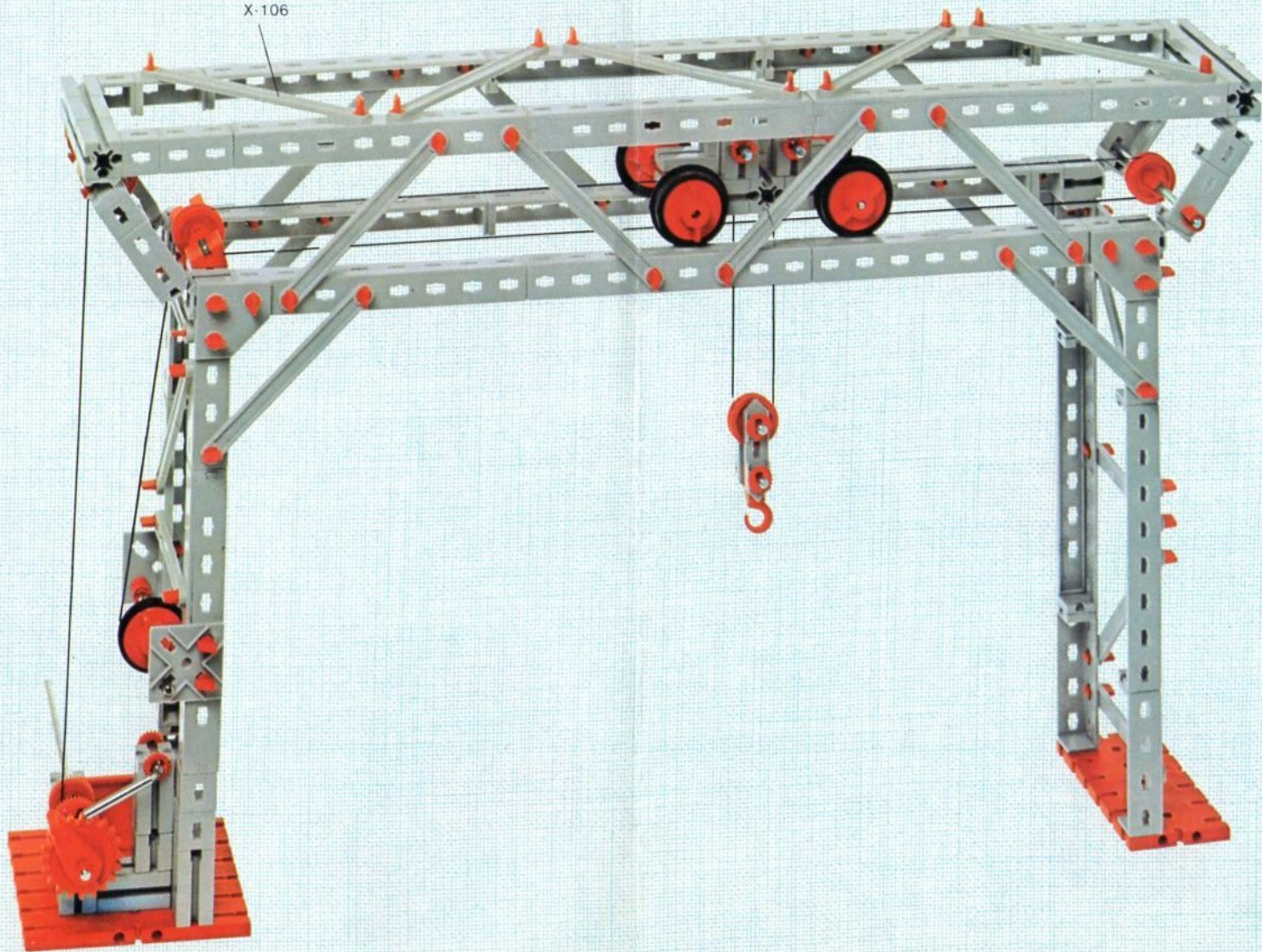


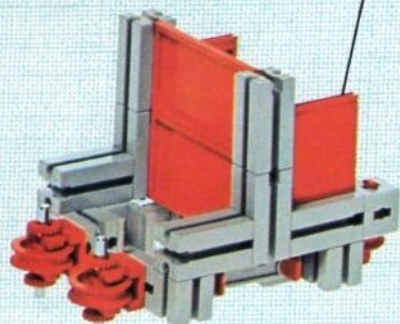
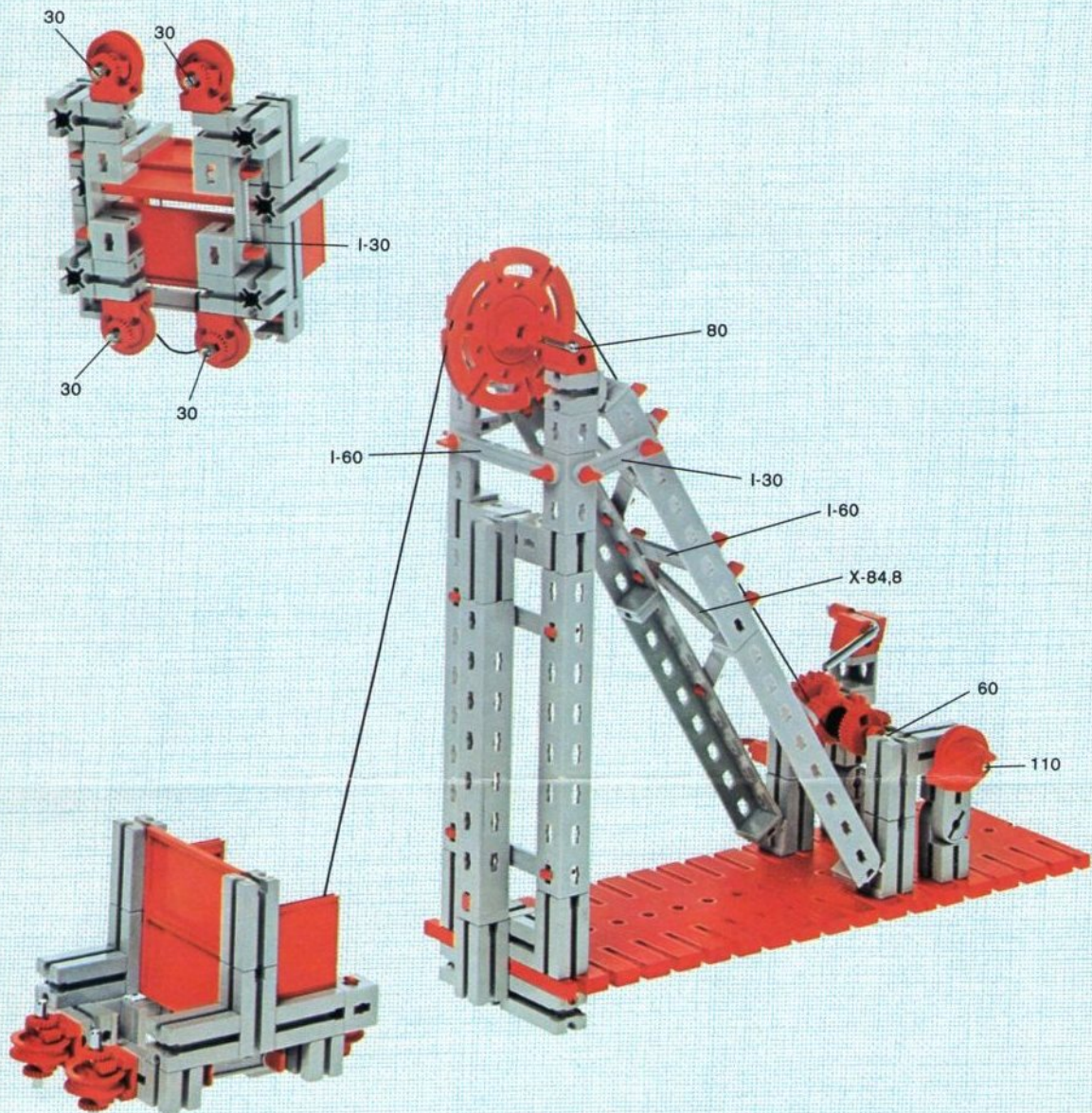




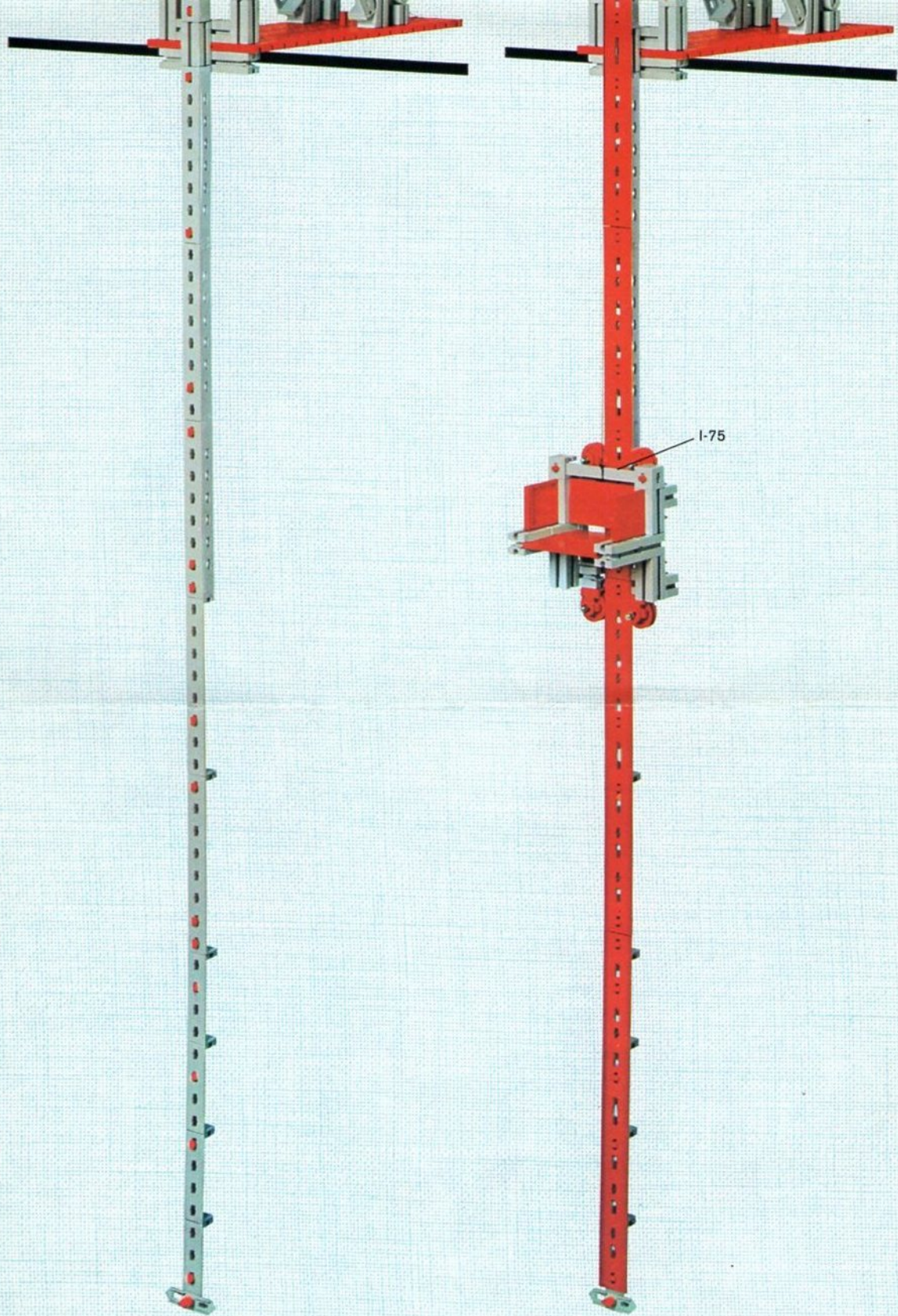


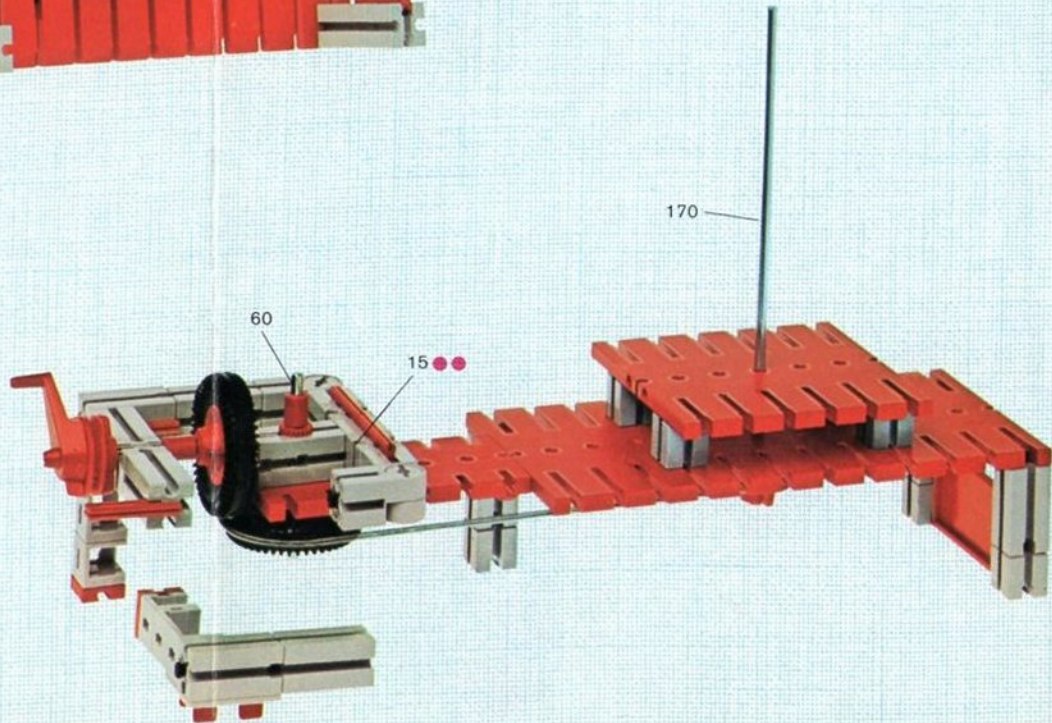
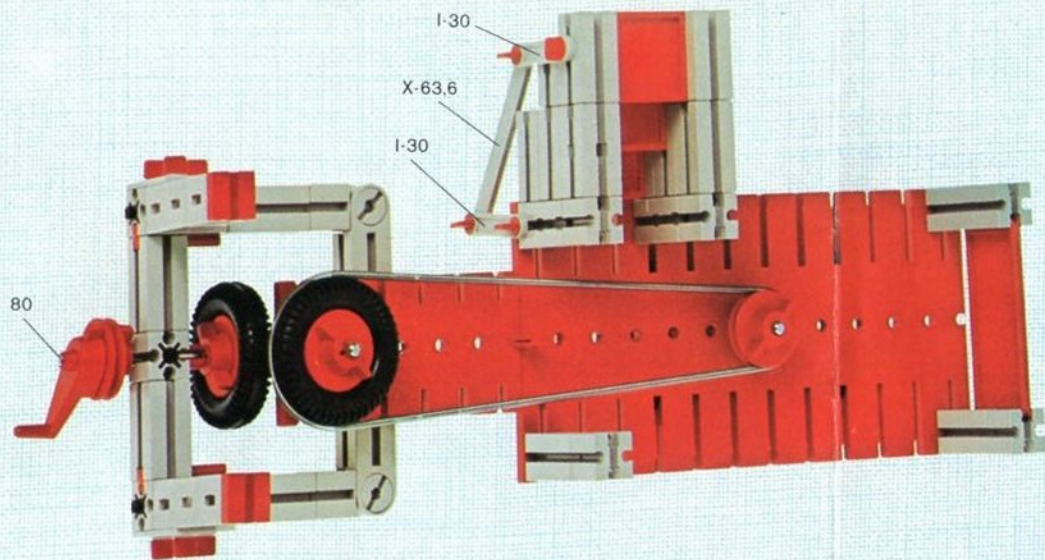
X-106

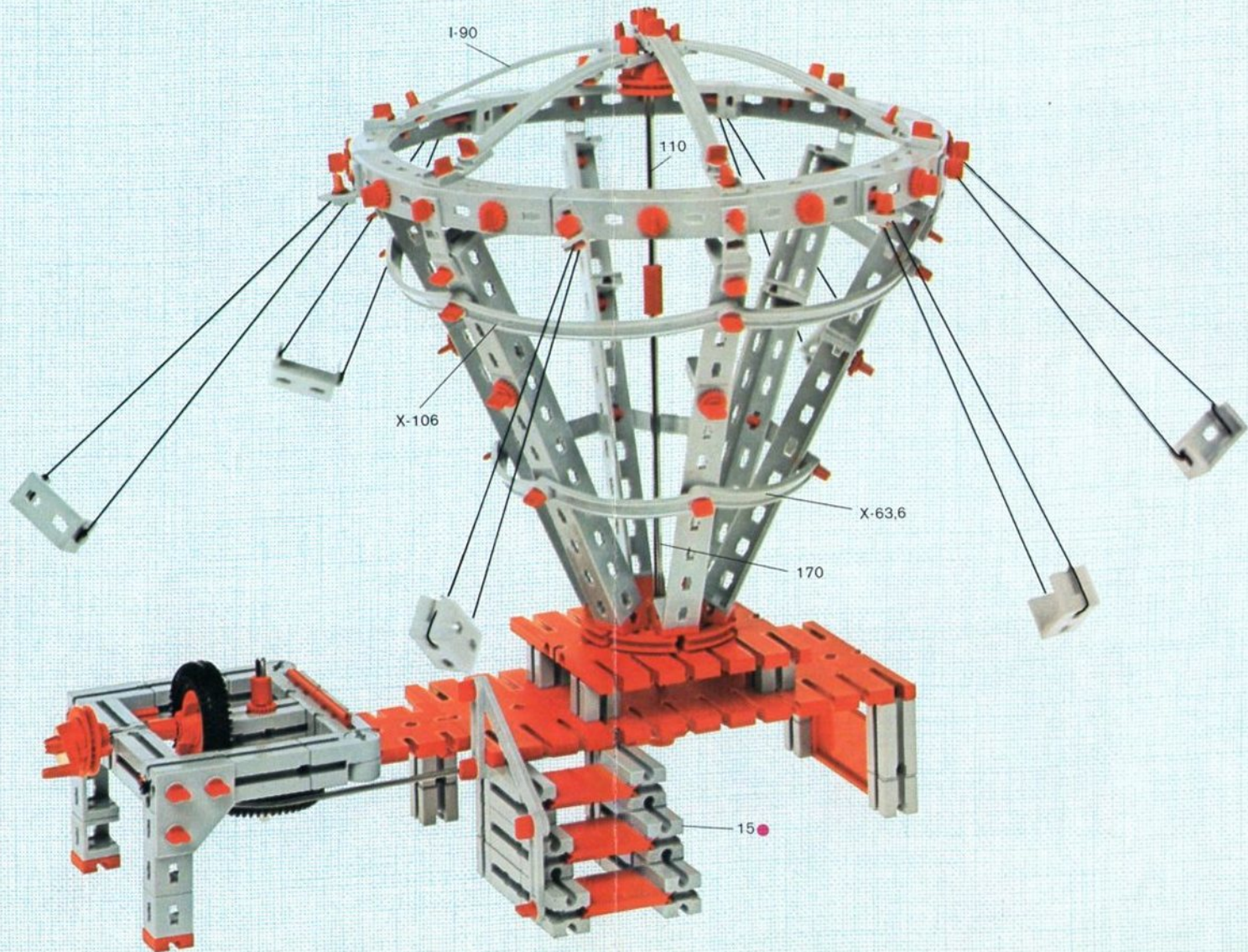


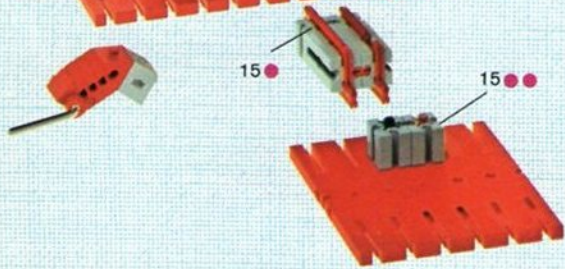
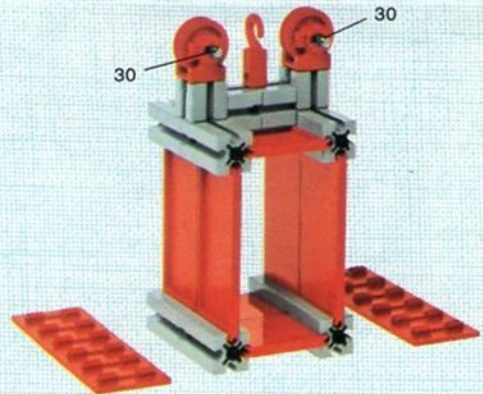
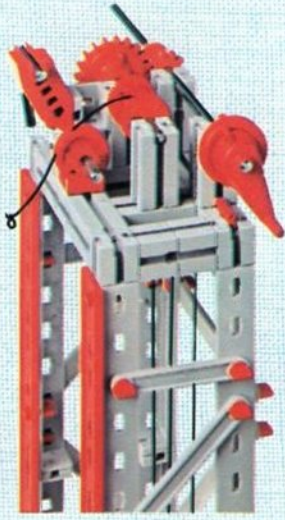
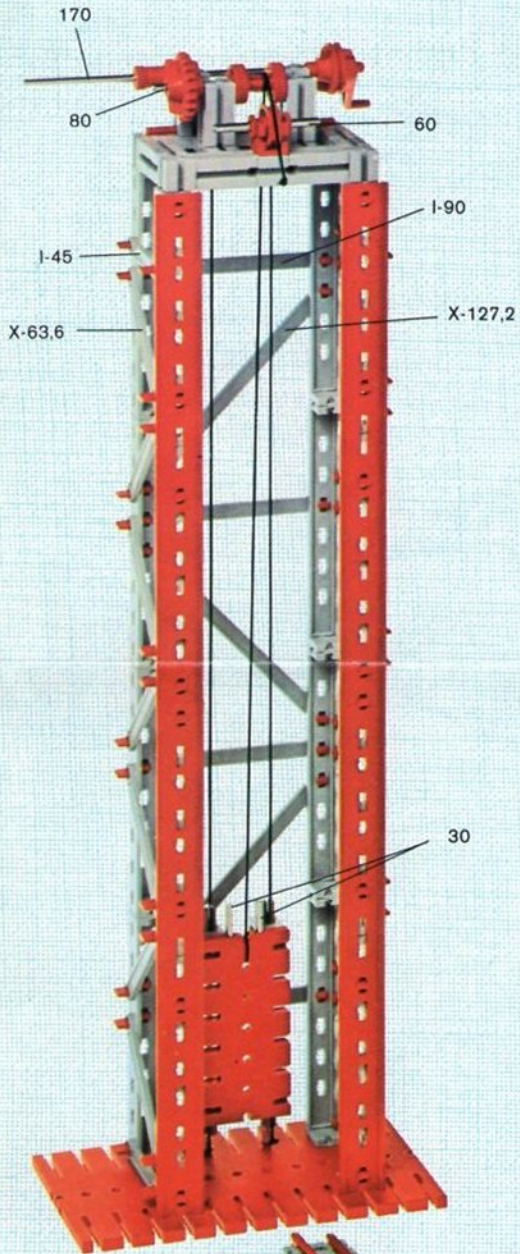


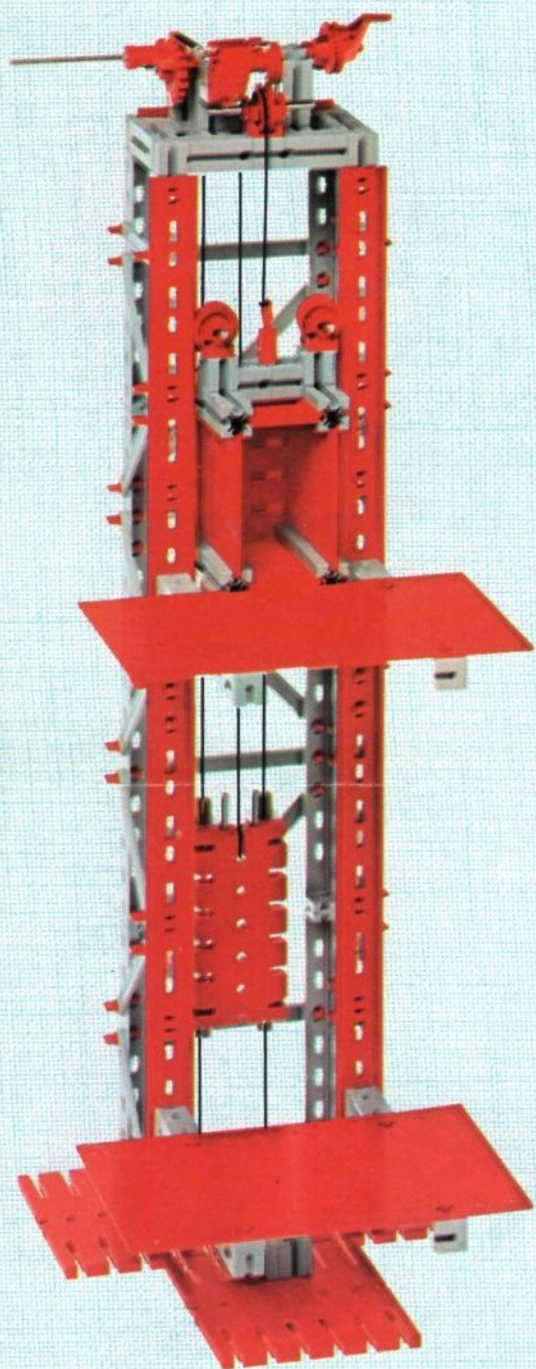




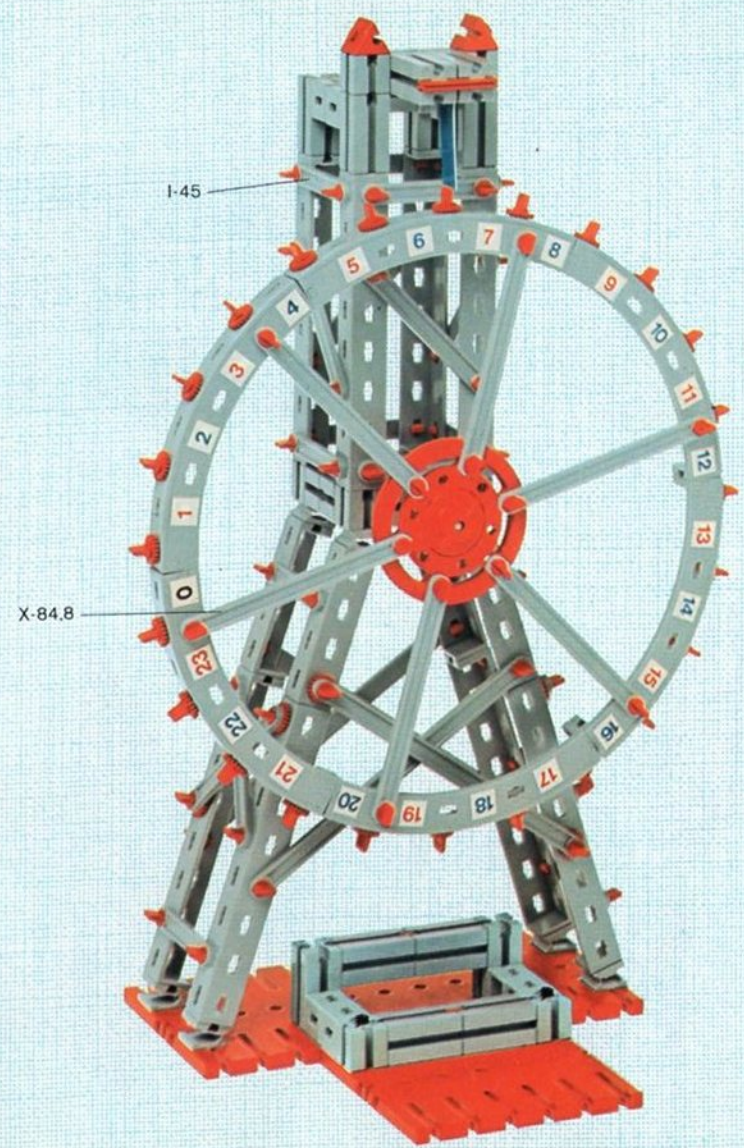
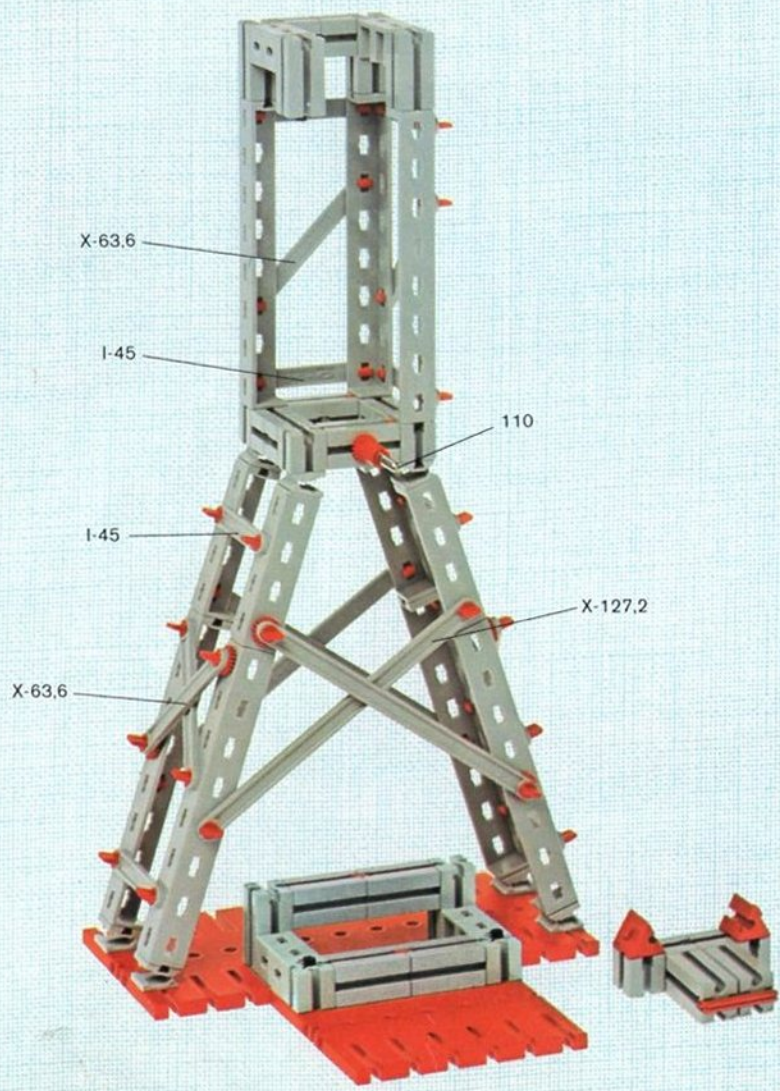








110



| Stückliste · part list · nomenclature · elenco dei pezzi · onderdelen lijst        |                |              |   |               | Stückliste · part list · nomenclature · elenco dei pezzi · onderdelen lijst          |                |              |   |               |
|--|----------------|--------------|---|---------------|--|----------------|--------------|---|---------------|
| Abbildung  | Artikel-Nummer | 50 S/2 Stück | Benennung   | Zusatz-kasten | Abbildung  | Artikel-Nummer | 50 S/2 Stück | Benennung   | Zusatz-Kasten |
|    | 4 36303 1      | 4            | Winkelträger 120 · angle girder 120 · cornière de 120 · trave angolare 120 · hoekdraagsteun 120                         | ft 051 4      |    | 4 36319 1      | 4            | X-Strebe 127,2 · X-strut 127,2 · entretoise de 127,2 type X · diagonale X 127,2 · X-spant 127,2   | ft 056 2      |
|    | 4 36308 1      | 6            | Bogenstück 60° · curved strut, small radius · plat cintré de 60° · pezzo curvo raggio piccolo · boogstuk, kleine radius | ft 057 3      |    | 4 36326 1      | 4            | Lasche 15 · fish-plate 15 · éclisse de 15 · coprigiunto 15 · rechtverbindungsstück 15   | ft 053 4      |
|   | 4 36309 1      | 4            | I-Strebe 30 · I-strut 30 · entretoise de 30 type I · diagonale I 30 · I-spant 30  | ft 055 4      |    | 4 36327 1      | 2            | Lasche 21,3 · fish-plate 21,3 · éclisse de 21,3 · coprigiunto 21,3 · rechtverbindungsstück 21,3   | ft 053 4      |
|    | 4 36310 1      | 8            | I-Strebe 45 · I-strut 45 · entretoise de 45 type I · diagonale I 45 · I-spant 45  | ft 055 8      |    | 4 35738 1      | 4            | Winkellasche · angle fish-plate · éclisse coudée · coprigiunto angolato · hoekverbindungsstück  | ft 053 4      |
|    | 4 36311 1      | 4            | I-Strebe 60 · I-strut 60 · entretoise de 60 type I · diagonale I 60 · I-spant 60  | ft 055 8      |    | 4 36330 1      | 2            | Gelenklasche · hinge plate · charnière · coprigiunto a snodo · scharnierverbindungsstück  | ft 053 4      |
|    | 4 36312 1      | 8            | I-Strebe 75 · I-strut 75 · entretoise de 75 type I · diagonale I 75 · I-spant 75  | ft 055 4      |    | 4 36323 1      | 50           | S-Riegel 4 · key-bolt 4 · rivet de 4 · chivavistello 4 · grendel 4  | ft 052 40     |
|    | 4 36313 1      | 4            | I-Strebe 90 · I-strut 90 · entretoise de 90 type I · diagonale I 90 · I-spant 90  | ft 055 4      |    | 4 36324 1      | 10           | S-Riegel 6 · key-bolt 6 · rivet de 6 · chivavistello 6 · grendel 6  | ft 052 16     |
|    | 4 36314 1      | 8            | I-Strebe 120 · I-strut 120 · entretoise de 120 type I · diagonale I 120 · I-spant 120                                   | ft 055 2      |    | 4 36457 1      | 6            | S-Riegel 8 · key-bolt 8 · rivet de 8 · chivavistello 8 · grendel 8  | ft 052 16     |
|    | 4 36315 1      | 4            | X-Strebe 42,4 · X-strut 42,4 · entretoise de 42,4 type X · diagonale X 42,4 · X-spant 42,4                              | ft 056 8      |    | 4 36334 1      | 12           | Riegelscheibe · blocking washer · disque d'arrêt · rondella di fissaggio · grendelschijf  | ft 052 16     |
|   | 4 36316 1      | 8            | X-Strebe 63,6 · X-strut 63,6 · entretoise de 63,6 type X · diagonale X 63,6 · X-spant 63,6                              | ft 056 8      |   | 3 35756 1      | 4            | Spurkranz mit Gummiring · Flanged wheel with rubber ring · Jante a boudin avec bandage caoutchouc · Bordino con rivestimento di gomma · Flenswiel met rubbering | ft 058 4      |
|  | 4 36317 1      | 4            | X-Strebe 84,8 · X-strut 84,8 · entretoise de 84,8 type X · diagonale X 84,8 · X-spant 84,8                              | ft 056 8      |  | 4 35800 1      | 1            | S-Griff · key-bolt tool · tourne-rivet · chivavetta · S-greep   | ft 052 1      |
|  | 4 36318 1      | 8            | X-Strebe 106 · X-strut 106 · entretoise de 106 type X · diagonale X 106 · X-spant 106                                   | ft 056 4      |  |                |              |   |               |

